

明日を創る力



比重の軽い異物を取り除く風選別機

レックアスピレータ

SLA750AS



SLA750AS

SATAKE CORPORATION

毛髪や糸くずなどを風で簡単に選別できます

特長

1. シンプルな構造で簡単選別

風選別するシンプルな構造で電子機器などを使用していないので原料に合わせて風の強さを調節するだけで簡単に選別できます。調整は、点検窓より原料の状態を確認しながら簡単にできます。蛍光灯を内蔵しているため選別状態の目視確認も容易です。(蛍光灯の取付位置は、両サイド取付変更が可能です。)

2. 縦型構造で省スペース設置

縦方向に空気が流れる構造で、大きな設置面積は不要です。既設のラインにも大きなレイアウト変更なしに組み込み可能です。

3. メンテナンス作業も簡単

カバーを簡単に取り外せるので清掃も簡単にできます。

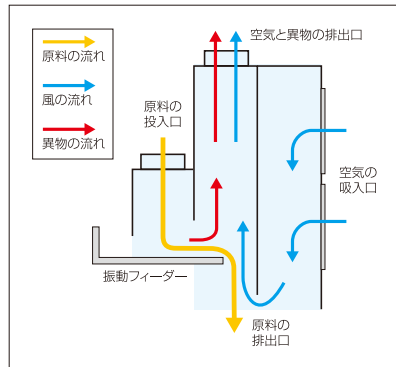


本機(カバーあり) 本機(カバーなし)

4. 清潔感あふれるステンレスボディ

ステンレスボディなので水洗いも可能です。

構造



投入された原料は、振動フィーダーにより均一な状態で風選部へ供給されます。風選部では、風力により軽い異物や粉塵は吸い上げられ、重い原料は下部に排出されます。

稼働部は振動フィーダーだけのシンプルな構造です。本機下部のモーターで振動フィーダーが振動し、原料を流します。

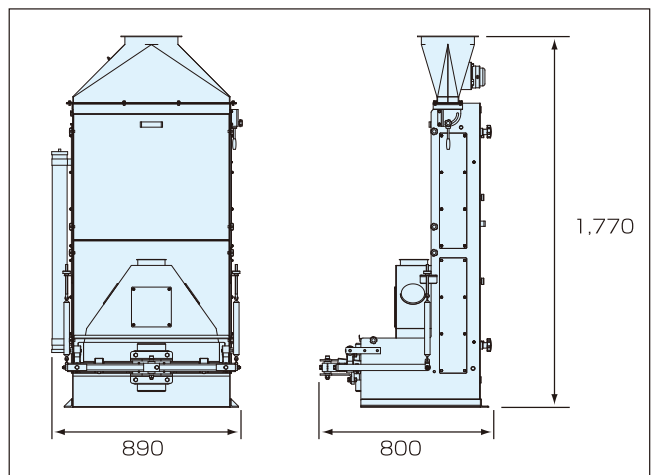


仕様

型 式	SLA750AS
処 理 能 力 [※]	3~5t/h
風 量	30m ³ /min
静 圧	0.5kPa
電 源	三相200V, 単相100V(蛍光灯)
機 体 質 量	150kg
選 別 対 象	穀物(小麦)、豆類(大豆)、 コーン、パスタ など
選別可能異物	毛髪、糸くず、紙片、粉塵 など

※処理能力は小麦の場合を示す。(処理能力は原料により変わります。)

寸法 (単位:mm)



▲機械は取扱説明書をよく読み、じゅうぶんに点検整備をして正しく安全に使いましょう。商品の外観、仕様は性能改良等により、予告なく変更する場合があります。

■お問い合わせ窓口

北海道 TEL.(011)812-3666(代) 小 山 TEL.(0285)27-5060(代)
北 上 TEL.(0197)64-0111(代) 柏 TEL.(04)7132-1181(代)
秋 田 TEL.(018)839-0891(代) 東 京 TEL.(03)3253-3112(代)
仙 台 TEL.(022)287-2733(代) 新 潟 TEL.(025)287-0177(代)

名古屋 TEL.(0586)73-2177(代) 松 山 TEL.(089)982-6990(代)
北 陸 TEL.(076)277-2085(代) 九 州 TEL.(092)412-0411(代)
大 阪 TEL.(06)6331-0558(代) 福 岡 TEL.(092)921-6111(代)
広 島 TEL.(082)420-8575(代) 熊 本 TEL.(096)382-2727(代)

株式会社 サタケ

広島本社
〒739-8602 広島県東広島市西条西本町2番30号
TEL. (082) 420-8558 FAX. (082) 420-0003

東京本社
〒101-0021 東京都千代田区外神田4丁目7番2号
TEL. (03) 3253-3112 FAX. (03) 5256-7270

ホームページURL <http://www.satake-japan.co.jp/>

カタログ制作年月 2007年9月 No.830-01

株式会社サタケはマネジメントシステムの国際規格であるISO9001とISO14001の認証を取得しています。



ISO14001認証

R2100

このパンフレットは、古紙配合率100%再生紙を使用し、大豆油インキで印刷しています。



サタケはチーム・マイナス6%に参加しています

