

高精度ベルト式光選別機

ペレットソーター*DS*

PCS600BDS



PCS600BDS

ベルト搬送による安定供給と上下両側の 高精度カメラで、微小な不良部を確実に検出!

(※)
ペレットソーターDSは、ペレットソーターで培った樹脂ペレットの選別技術をベースに、高精度CCDカメラを上下両側に配置することにより、不透明な原料の選別精度を大幅に向上させました。

また、原料供給はベルトコンベア方式を採用しているため、安定した供給で微小不良部を高精度に選別することが可能です。

※ DSはダブルサイド(両側カメラ)の略称

特長

- 分解能0.06mmの高精度CCDカメラを採用
- ベルトコンベアによる安定した原料供給
- 不透明原料に対応する上下両側カメラ
- 処理能力 最大4.0t/h
- 光源はLEDを採用し長寿命

選別サンプル

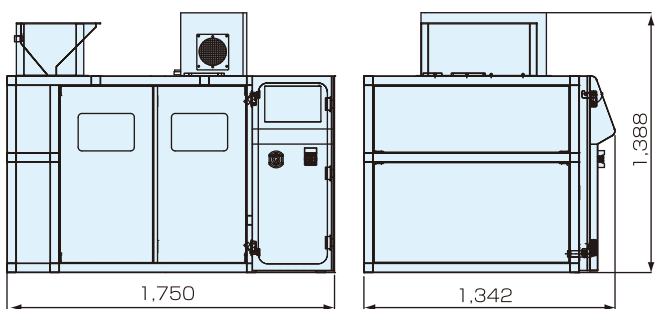


良品

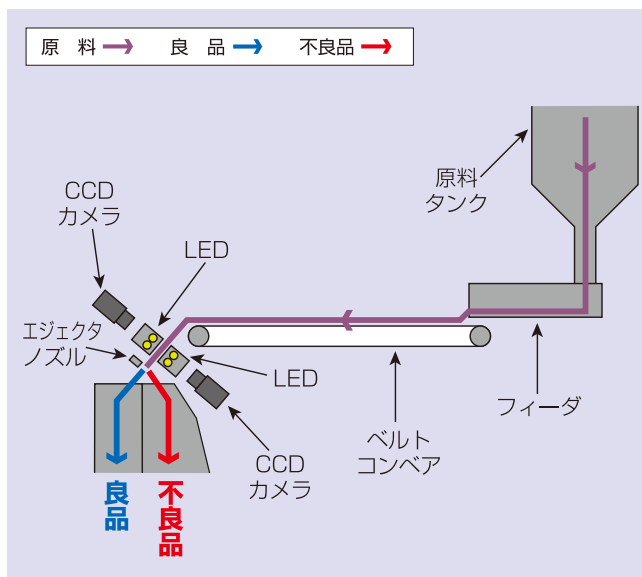


不良品

寸法(単位:mm)



構造



仕様

処理能力	樹脂ペレット：0.1～4.0t/h(※)
電源	単相200V
所要動力	最大2.0kW
質量	800kg
材質	本体：SUS304
選別方式	両側CCDカメラによる1段階選別
ベルトコンベア	幅：600mm × 長さ：850mm
静電気除去	イオナイザー(無風式) 数量：1台
分解能	0.06mm
光源	青色LED
エジェクタ	5mmピッチ×120個
エア量	500～750NL/min(コンプレッサ5.0～7.5kW)
エア圧	0.25MPa(0.7Mpa供給)
集塵風量	本体吸引ダクト：10m ³ /min(0.5kW)
オプション	白色LED、追加イオナイザー、タンクシャッター

※ 原料の状態、種類により異なります。

選別加工サンプルテスト

選別加工サンプルテストは、お客様からお預かりしたサンプルの選別試験を行い、選別機の性能を確認していただくものです。お客様の立ち会い試験にも対応しますので、事前にお申し出ください。

選別加工総合センター

ホームページ www.senbetsu.com TEL：082-420-8303

▲ 機械は取扱い説明書をよく読み、じゅうぶんに点検整備をして正しく安全に使いましょう。商品の外観、仕様は性能改良等により、予告なく変更する場合があります。

株式会社サタケ

広島本社
〒739-8602 広島県東広島市西条西本町2番30号
TEL.082 (420) 8558 FAX.082 (420) 0003

東京本社
〒101-0021 東京都千代田区外神田4丁目7番2号
TEL.03 (3253) 5511 FAX.03 (5256) 7131

ホームページURL <http://www.satake-japan.co.jp/>

カタログ制作年月 2015年11月 No.459-01

株式会社サタケはマネジメントシステムの国際規格であるISO9001とISO14001の認証を取得し、高品質な商品・サービスの提供に努めています。

ISO9001
認証取得
(品質マネジメントシステム)

ISO14001
認証取得
(環境マネジメントシステム)