

明日を創る力



黒点や色の付いたプラスチックペレットを除去

ペレットソーター

PCS600BFD



PCS600BFD

SATAKE CORPORATION

透明プラスチックの選別にも、大いに力を発揮

ペレットソーターは、サタケが永く蓄積してきたノウハウと技術を駆使して開発した、プラスチックペレット選別に最適化された光選別機です。原料はコンベアベルトに定量供給され、ベルト搬送時に一連のCCDカメラによって不良品を瞬時にスキャン、高速エジェクタバルブからの圧縮空気により除去します。さらに2段階にて選別を行いますので、高純度・高品質の製品が得られます。このペレットソーターにより良質で費用効果の高いプロダクトが実現します。

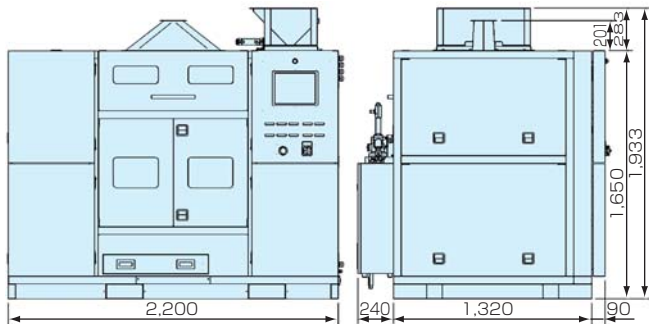
特長

- 高分解能0.06mm
- 製品純度が高い、2段階ベルト選別
- 処理能力が高い、最大2.0t/h
- 良品のロスは最小限
- 連続処理、バッチ処理にも対応

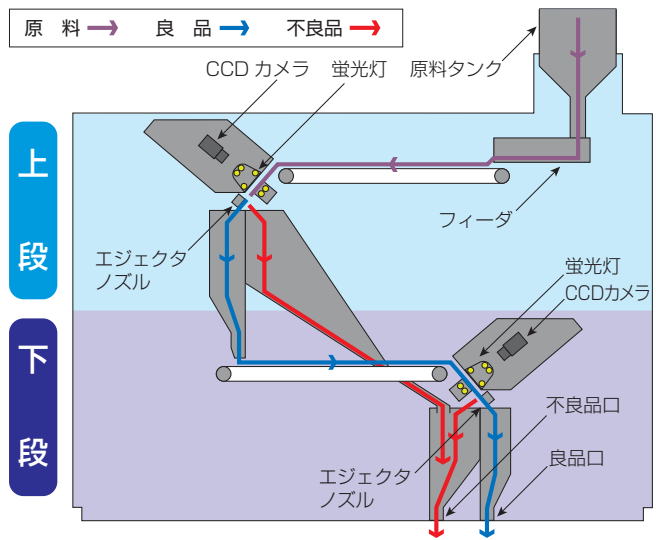
選別サンプル



寸法 (単位: mm)



構造



仕様

処理能力	樹脂ペレット:0.1~2.0t/h(*1)
電源	単相200V
所要動力	最大3.8kW
質量	1,500kg
材質	本体:SUS304
選別方式	CCDセンサによる2段階選別方式
供給部	電磁フィーダ(振動センサによる流量制御)
ベルトコンベア	有効幅:590mm × 長さ:850mm 数量:2台(各段に1台ずつ)
静電気除去	エアブロー式 数量:2台(各段に1台ずつ)
センサ	CCDカメラ、解像度0.06mm×0.06mm、 2,048素子、数量:10台(各段に5台ずつ)
光源	蛍光灯、数量:12本(各段に6本ずつ)
操作部	タッチパネル方式(固定式) Windows XP embedded
エア流量	1,000~1,500NL/min (コンプレッサ11.0~15.0kW)
エア圧	0.25MPa(0.7MPa供給)
集塵風量(*2)	本体吸引ダクト:20m³/min(1.0kW)

*1...処理能力、選別性能は原料条件により異なります *2...オプション追加時

選別加工サンプルテスト

選別加工サンプルテストは、お客様からお預かりしたサンプルの選別試験を行い、選別機の性能を確認していただくものです。お客様の立ち会い試験にも対応しますので、事前にお申し出ください。

選別加工総合センター

ホームページ www.senbetsu.com TEL:082-420-8303

▲ 機械は取扱い説明書をよく読み、じゅうぶんに点検整備をして正しく安全に使いましょう。商品の外観、仕様は性能改良等により、予告なく変更する場合があります。

お問い合わせ窓口

北海道 TEL.(011)812-3666(代) 小山 TEL.(0285)27-5060(代) 名古屋 TEL.(0586)73-2177(代) 松山 TEL.(089)982-6990(代)
 北上 TEL.(0197)64-0111(代) 柏 TEL.(04)7132-1181(代) 北陸 TEL.(076)277-2085(代) 九州 TEL.(092)412-0411(代)
 秋田 TEL.(018)839-0891(代) 東京 TEL.(03)3253-3112(代) 大阪 TEL.(06)6331-0558(代) 福岡 TEL.(092)921-6111(代)
 仙台 TEL.(022)287-2733(代) 新潟 TEL.(025)287-0177(代) 広島 TEL.(082)420-8575(代) 熊本 TEL.(096)382-2727(代)

株式会社 サタケ

広島本社
〒739-8602 広島県東広島市西条西本町2番30号
TEL.082(420)8558 FAX.082(420)0003

東京本社
〒101-0021 東京都千代田区外神田4丁目7番2号
TEL.03(3253)3112 FAX.03(5256)7270

ホームページURL <http://www.satake-japan.co.jp/>

カタログ制作年月 2009年5月 No.437-01

株式会社サタケはマネジメントシステムの国際規格であるISO9001とISO14001の認証を取得し、高品質な商品・サービスの提供に努めています。

ISO9001
認証取得
(品質マネジメントシステム)

ISO14001
認証取得
(環境マネジメントシステム)

サタケはチーム・マイナス6%に参加しています

